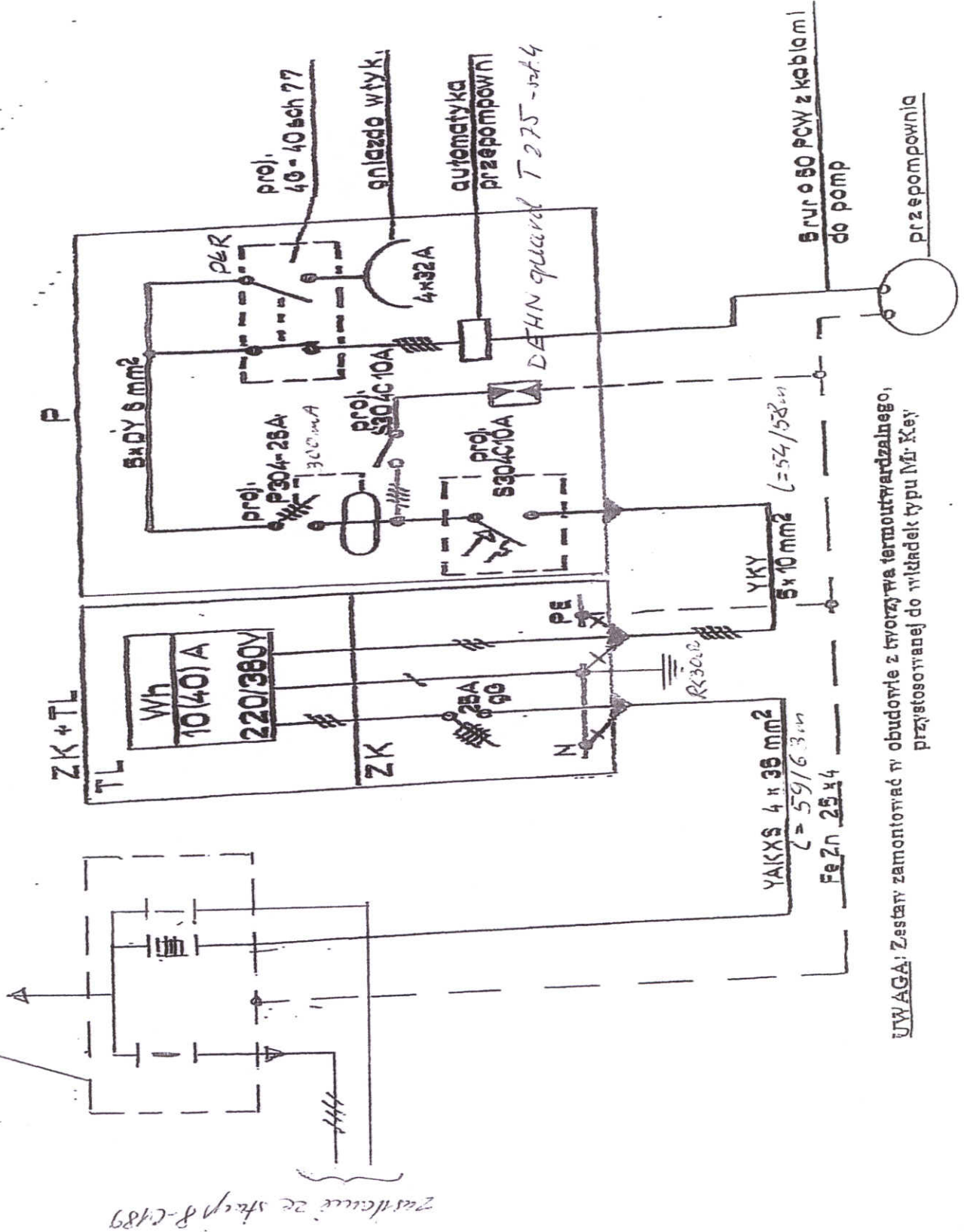


# SCHEMAT IDEOWY

skł. ZK -  
pos. 14/16 ul. Dzierżawców

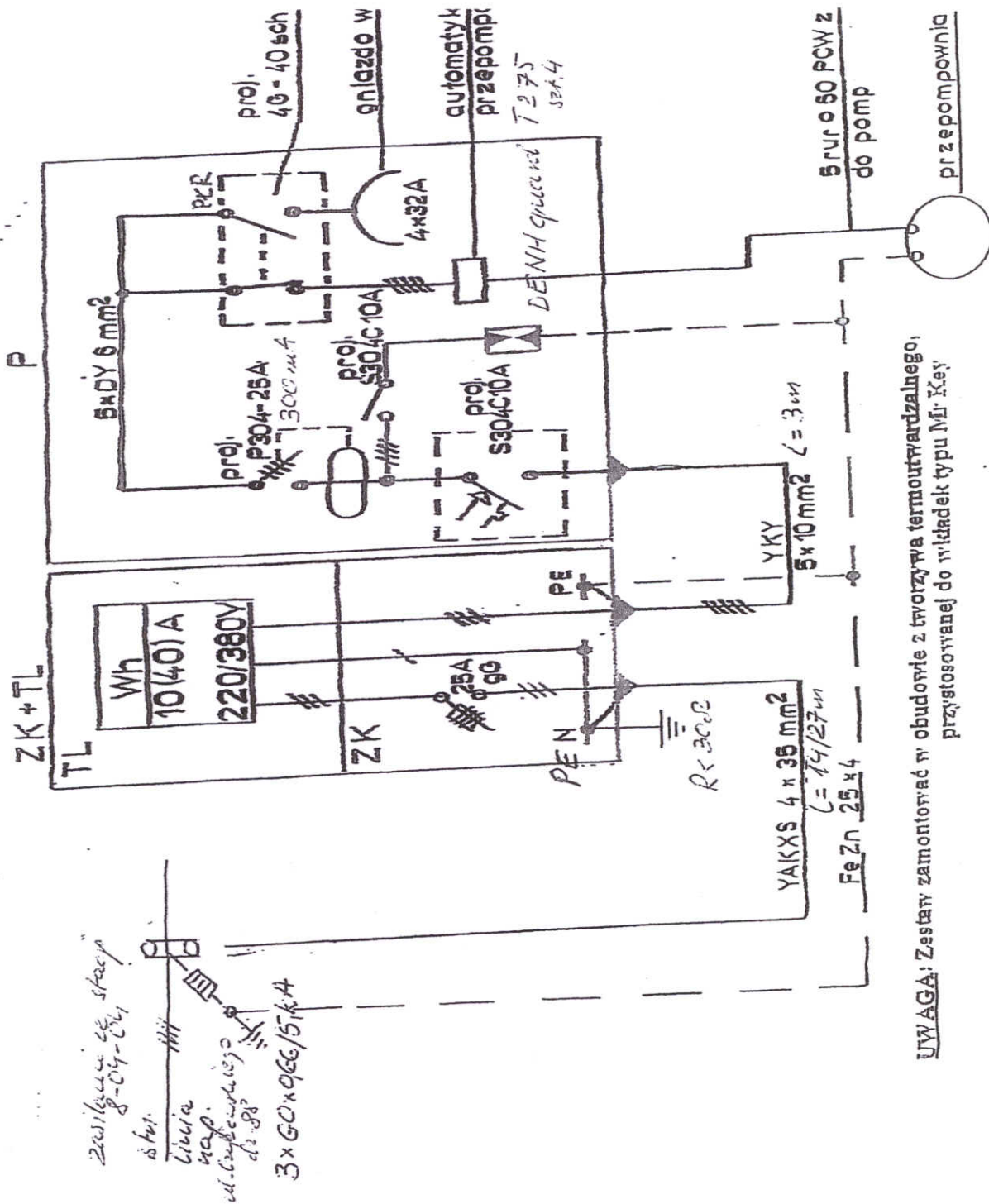


zasilanie ze stopy 8-C189

**UWAGA:** Zestawy zamontować w obudowie z tworzywa termoutwardzalnego, przystosowanej do włączek typu Mr-Key

PPHU „FAZI”  tel. 0-42- 7123626	Tytuł projektu: <b>Osiedle Politanice w Belchatowie</b> -drogi i uzbrojenie terenu -etap I i II	Nr proj.:
	Branża: elektryczna	Data: 03.2007
Tytuł rys.:	<b>Schemat ideowy zasilania Przepompowni P1</b>	Skala: .1.
Nr rys.: 2.1	Imię i Nazwisko:	Podpis:
Opracował:	<b>Jerzy Wągrowski</b>	29

# SCHEMAT IDEOWY



**UWAGA:** Zestawy zamontować w obudowie z tworzywa termoutwardzalnego, przystosowanej do nładek typu MI-Key

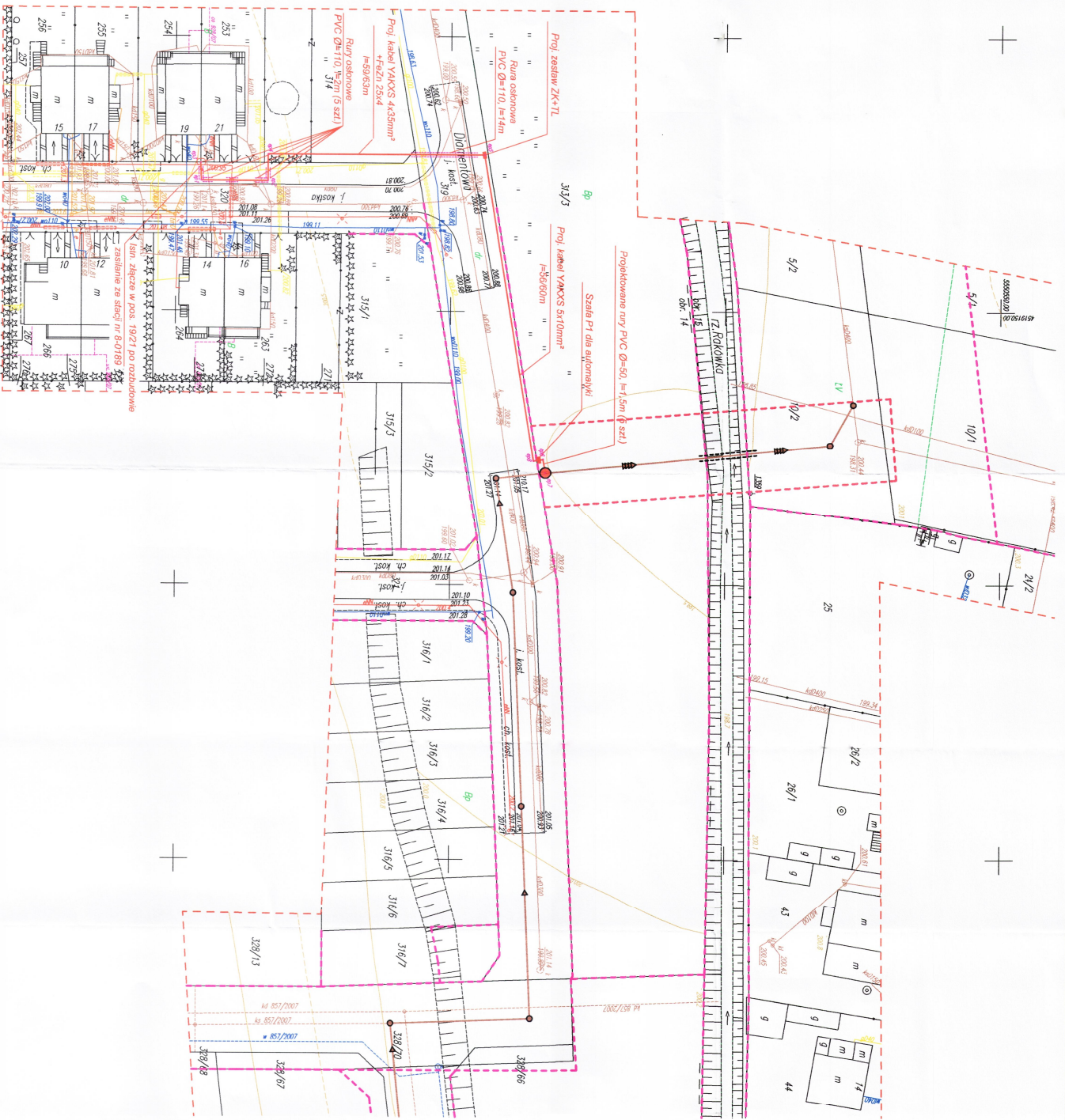
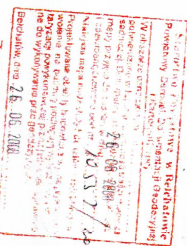
PPHU „FAZI”  tel. 0-42-7123626	Tytuł projektu: <b>Osiedle Politanice w Belchatowie</b> -drogi i uzbrojenie terenu -etap I i II	Nr proj.: <b>5/EZP/07</b>
	Branża: elektryczna	Data: <b>03.2007</b>
Tytuł rys.: <b>Schemat ideowy zasilania</b> <b>Przepompowni P2</b>		Skala: <b>J.</b>
Nr rys.: <b>2.2</b>	Imię i Nazwisko:	Podpis:
Opracował:	<b>Jerzy Wąrowski</b>	

MAPA SYTUACYJNO-WYSOKOŚCIOWA  
z geodezyjną inwentaryzacją urządzeń podziemnych  
skala 1:500

mgr inż. architektura  
Pom. - architektura  
dobre 14  
data 10.2007

Miejsce składu do celów projektowych

Główny autor i wykonawca projektu  
Pomocnik wykonawcy - inżynier  
Wykonanie na podstawie umowy zlecenia  
Szczecin, ul. Słowackiego 21 (190)  
data projektu 10.2007  
data sporządzenia projektu 10.2007  
data zatwierdzenia projektu 10.2007  
projektant inżynier  
mgr inż. architektura  
Główny wykonawca projektu - inżynier  
Wykonanie na podstawie umowy zlecenia  
Szczecin, ul. Słowackiego 21 (190)  
data projektu 10.2007  
data sporządzenia projektu 10.2007  
data zatwierdzenia projektu 10.2007



**Legenda**

- ☐ szachta asfaltowa
- ☐ ciąg pieszko-rowerowy z kosiarki bet. czerwonej iekazowanej
- ☐ chodnik z kosiarki bet. szarej
- ☐ wyładz. z kosiarki bet. grafionowej
- ☐ trawnik
- projektowane zasilenie przepompowni ks
- projektowana kd
- fline regulacyjne
- ★ drzewa do karczowania wg planu wyrębu
- ⦿ wpusły

Niniejszy wydruk mapy do projektowania z zmianą do projektu zamierzony przez  
Sprawstwo Powiatowe w Białobrzegach dnia 01.08.2006 pod nr 1622/02006

PPHU "TAZI"	ul. Rybacka 14 82-100 Białobrzegi	nr projektu 5570
mgr inż. architektura	mgr inż. architektura	data: 10.2007
mgr inż. architektura	mgr inż. architektura	data: 10.2007
mgr inż. architektura	mgr inż. architektura	data: 10.2007
mgr inż. architektura	mgr inż. architektura	data: 10.2007
mgr inż. architektura	mgr inż. architektura	data: 10.2007

2.2

